

A*8

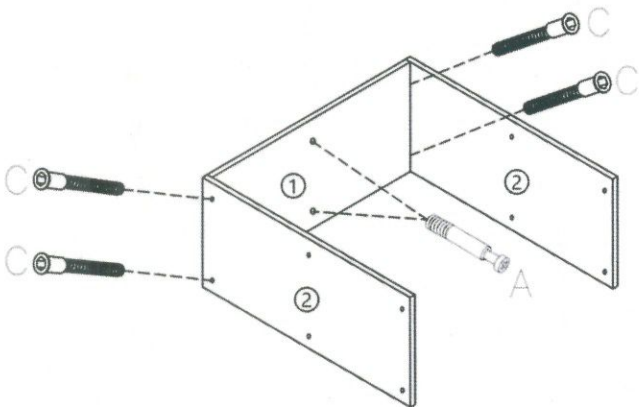


B*8

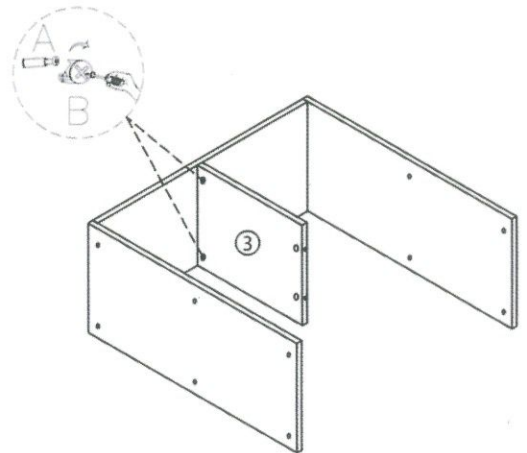


C*12

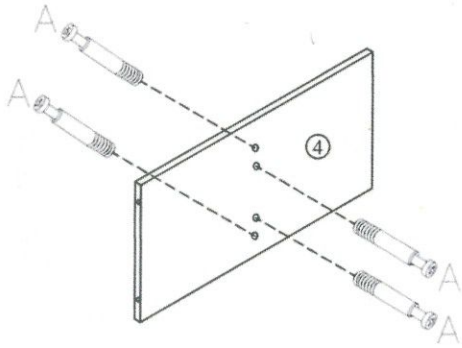
①



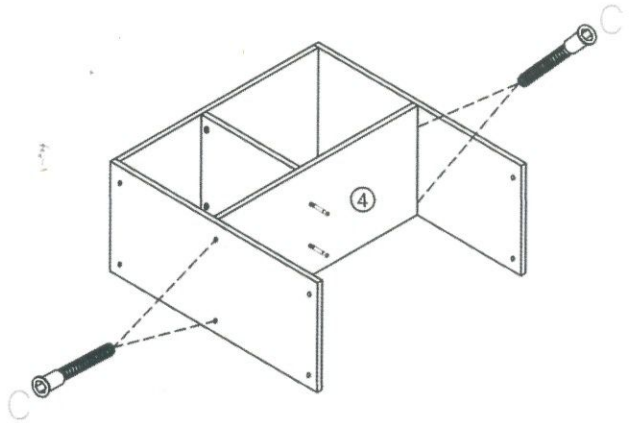
②



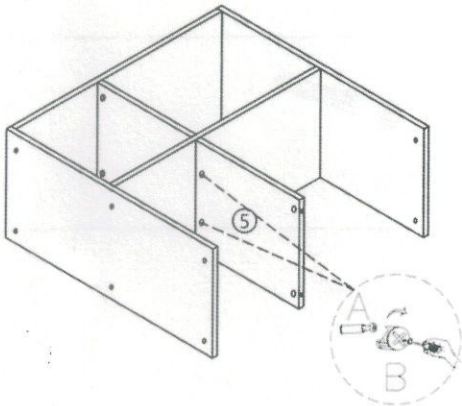
3



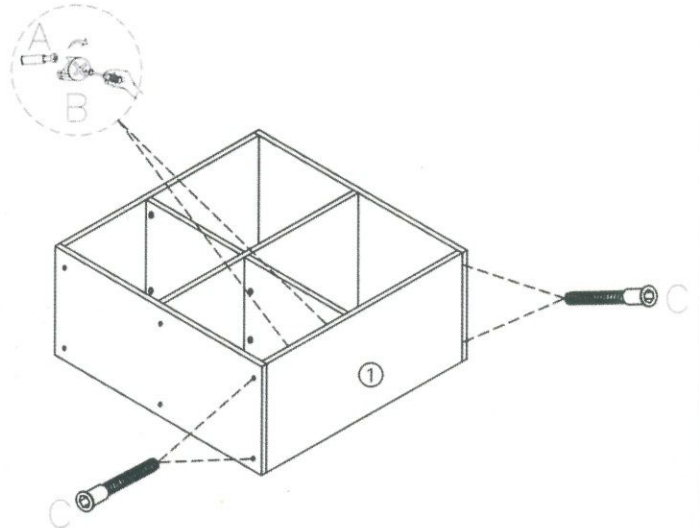
4



5



6



7

